

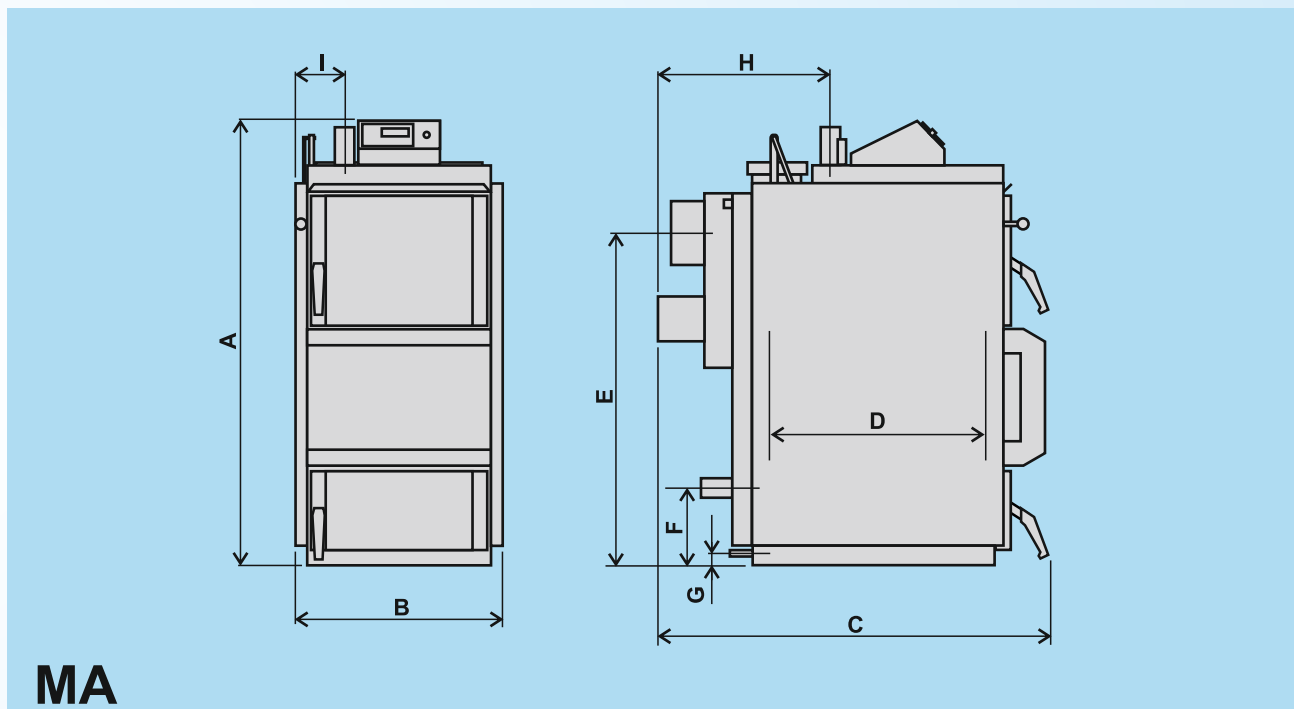
Splyňovacie kotly radu MA



- vysoká účinnosť
- spaľovanie veľkého kusového dreva a drevného odpadu
- jednoduchá obsluha a čistenie
- viacjazyčná elektronická riadiaca jednotka
- dlhá doba horenia (8-12 hodín)
- výkonný odťahový ventilátor
- automatické vypínanie ventilátora a čerpadla pri dohorení paliva
- kvalitné keramické tvarovky – dlhá životnosť
- verzie kotla - STANDARD a PRÉMIUM s PID reguláciou
- vysoký komfort vykurovania s použitím akumulčných nádrží
- minimálny čas potrebný na obsluhu

Predstavujeme vám ekologické splyňovacie kotly, na kusové drevo, slovenskej výroby. Kotly sú konštruované z vysokokvalitných materiálov. Teleso kotla je vyrobené ako zvarenec z ocelových plechov. Vnútrošnú časť tvorí kotlový ocelový plech o hrúbke 6mm. Kotly MA sa princípom spaľovania výrazne líšia od bežných kotlov na pevné palivá. Spaľovanie je riešené na princípe generátorového splyňovania za vysokej teploty (cca 1100 °C). Horenie drevoplynu je podporované odťahovým ventilátorom, ktorý nasáva primárny vzduch do ohniska a sekundárny do trysky. Tento systém spaľovania je maximálne ekonomický pričom dochádza k úspore paliva až o 40 %. Štandardne sú kotly vybavené bezpečnostným chladiacim výmenníkom proti prehriatiu. Kotly sú certifikované podľa európskej normy STN EN 303-5 : 2001 a sú zaradené do najprísnejšej III. emisnej triedy.

Technické parametre



MA

Typ kotla		MA 15	MA 20	MA 25	MA 31	MA 40	MA 49	MA 80	
Rozmery:	A	mm	1120	1120	1210	1210	1290	1290	1425
	B	mm	570	570	570	620	620	730	730
	C	mm	1000	1140	1140	1140	1140	1170	1380
	D	mm	400	550	550	550	550	550	700
	E	mm	850	850	945	945	1030	1030	1160
	F	mm	200	200	205	205	295	190	250
	G	mm	45	45	45	45	45	45	45
	H	mm	470	430	430	430	430	450	560
	I	mm	170	170	170	195	195	255	210
Výkon	kW		14,9	20	25	31	40	49	80
Objem palivovej komory (zásobník)	dm ³		80	100	125	140	140	190	300
Ťah komína	Pa		10-15	15-20	15-20	15-20	15-20	15-20	20-25
Dymovod (priemer)	mm		160						
Pripojenie			Rúrka so závitom 6/4"					2"	
Hmotnosť	kg		310	350	380	430	510	550	810
Príkon	W		77						
Účinnosť	%		85 - 89						
Palivo			suché drevo s obsahom vody do 20%						
Orientačná spotreba paliva za sezónu	prm		12-18	15-20	20-22	25-30	31-37	38-45	70-80

Maga s.r.o. nezodpovedá za tlačové chyby

VÝROBCA:
MAGA s.r.o., Samuela Kollára 86
979 01 Čerenčany – Rimavská Sobota
 Mobil: 0917 911 869
 Tel.: 00421- 47 56 34 798
 e-mail: obchod@magasro.sk

PREDAJCA:



www.magasro.sk