

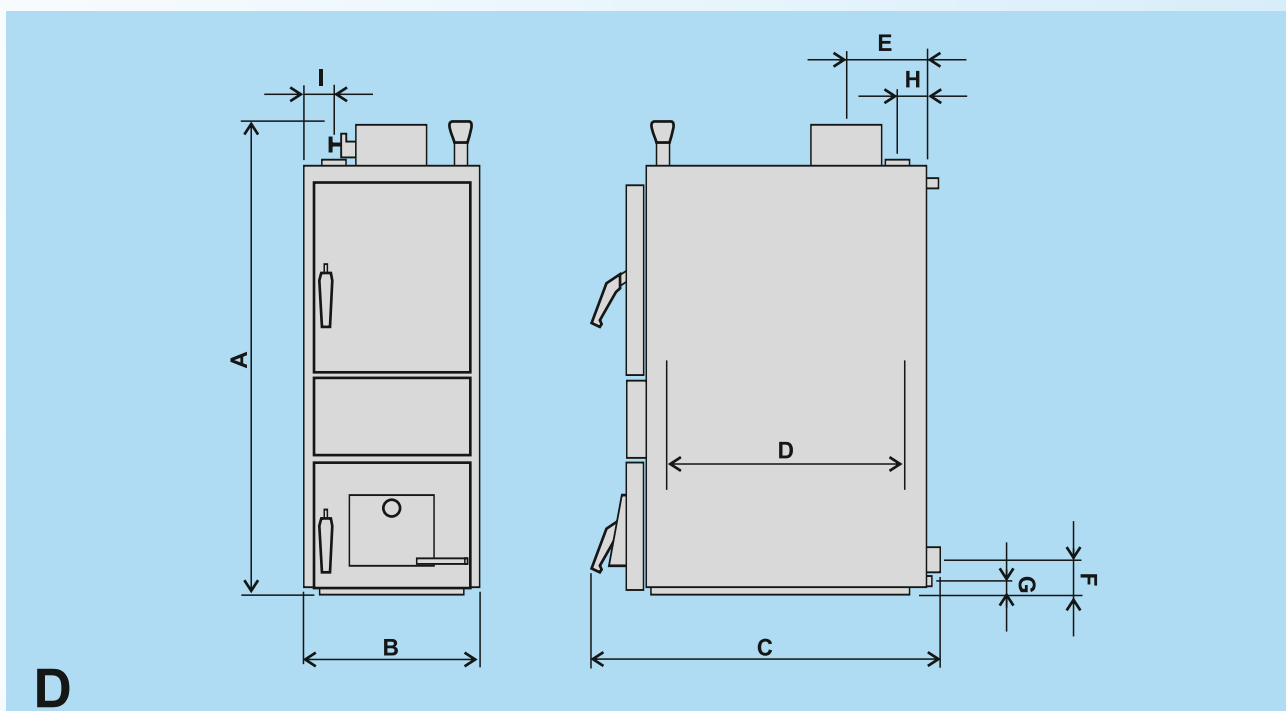
Kotly na drevo radu D



- **možnosť spaľovania dreva a drevného odpadu**
- **hlĺbka spaľovacieho priestoru až do 550 mm**
- **vysoká účinnosť spaľovania - nízka spotreba paliva**
- **termostatická regulácia výkonu**
- **zavodnený rošt**
- **možnosť regulácie komínového ťahu**
- **jednoduchá obsluha a čistenie**
- **prevádzka bez elektrickej energie**
- **maximálny čas horenia: až 12 hodín (pri útlmovom režime)**
- **kotel obsahuje chladiaci výmenník proti prehriatiu**

Teplovodný kotel D je určený pre vykurovanie bytov, rodinných domov a iných objektov. Kotel je konštruovaný výlučne pre spaľovanie dreva. Ako palivo je možné použiť akékoľvek suché drevo, hlavne polená – štiepky do maximálnej dĺžky 550 mm. Možné je použiť aj drevo väčších priemerov, pričom sa zníži menovitý výkon kotla a predĺži doba horenia. Veľkou výhodou je veľká spaľovacia komora a prikladacie dverka. Kotlové teleso je vyrobené z vysokokvalitného ocelového plechu hrúbky 5 mm (steny spaľovacej komory, ktoré sú v styku s plameňom a vodou) a hrúbky 3 mm (steny, ktoré sú v styku len s vodou). Opláštenie kotla je vyrobené z ocelového plechu hrúbky 1 mm a povrchovo upravené technológiou statického nanášania práškovej farby. Tepelnú izoláciu tvorí minerálna vata. Rošt je trubkovnicový - zavodnený. Moderné konštrukčné riešenie teplovýmenných plôch a spaľovacieho priestoru zaručuje dokonalosť spaľovania s vysokou účinnosťou a nízkou tvorbou škodlivých látok v spalinách. Reguláciu výkonu zabezpečuje termostatický regulátor ťahu. Kotel je vzhľadom na priaznivú cenu vhodný aj ako doplnok k inému zdroju tepla.

Technické parametre



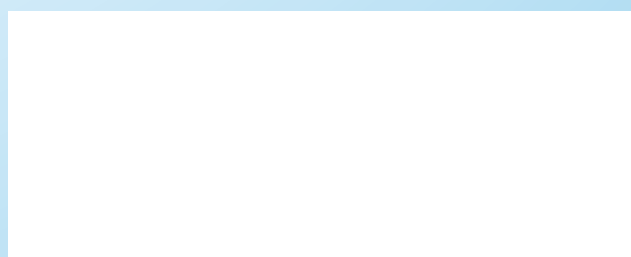
| Typ kotla | | D 17 | D 23 | D 28 | D 35 |
|--|-----------------|---|---------|---------|---------|
| Rozmery: A | mm | 1100 | 1100 | 1100 | 1100 |
| B | mm | 425 | 425 | 425 | 525 |
| C | mm | 600 | 700 | 800 | 800 |
| D | mm | 350 | 450 | 550 | 550 |
| E | mm | 195 | 195 | 195 | 195 |
| F | mm | 105 | 105 | 105 | 105 |
| G | mm | 85 | 85 | 85 | 85 |
| H | mm | 90 | 90 | 90 | 90 |
| I | mm | 90 | 90 | 90 | 90 |
| Výkon kotla | kW | 17 | 23 | 28 | 35 |
| Maximálny výkon kotla | kW | 18 | 25 | 31 | 37 |
| Výhrevná plocha | m ² | 1,5 | 1,9 | 2,4 | 3,2 |
| Objem prikladacej komory | dm ³ | 50 | 65 | 80 | 106 |
| Prevádzkový ťah | Pa | 15 - 20 | 15 - 20 | 15 - 20 | 15 - 20 |
| Maximálny pracovný pretlak vody | MPa | 0,2 | 0,2 | 0,2 | 0,2 |
| Hmotnosť kotla | kg | 160 | 180 | 200 | 260 |
| Priemer odťahového hrdla | mm | 159 | 159 | 159 | 159 |
| Účinnosť kotla pri menovitom výkone | % | 75 | 75 | 75 | 75 |
| Predpísané palivo | | Suché drevo o výhrevnosti 15 - 17 MJ/kg | | | |
| Priemerná spotreba dreva | Kg/h | 4,8 | 6,5 | 8 | 11 |
| Maximálna dĺžka polien - štiepkov ø 60-120mm | mm | 300 | 400 | 500 | 500 |

Maga s.r.o. nezodpovedá za tlačové chyby

VÝROBCA:

MAGA s.r.o., Samuela Kollára 86
979 01 Čerenčany – Rimavská Sobota
 Mobil: 0917 911 869
 Tel.: 00421- 47 56 34 798
 e-mail: obchod@magasro.sk

PREDAJCA:



www.magasro.sk